

Anwendung:

Die Lüftungsrohre werden durch die Dachkonstruktion nach außen geführt. Die Dacheindeckung GFK gewährleistet einen sauberen Übergang vom Lüftungsrohr zur Dachaußenfläche.

Material:

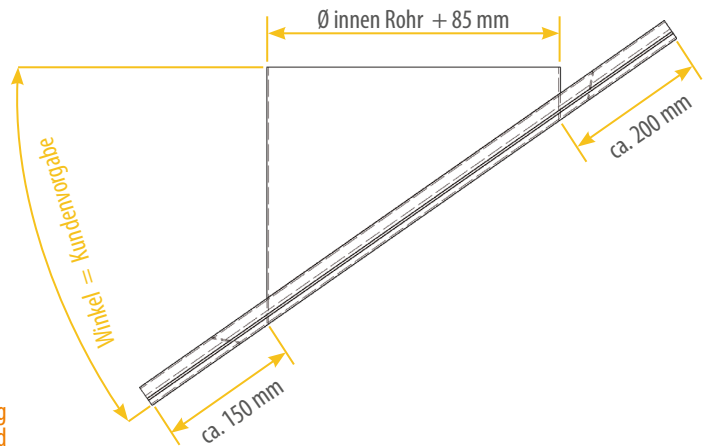
Gefertigt werden unsere Dacheindeckungen aus glasfaserverstärktem Kunststoff (GFK).

DACHEINDECKUNG GFK „WELLE“

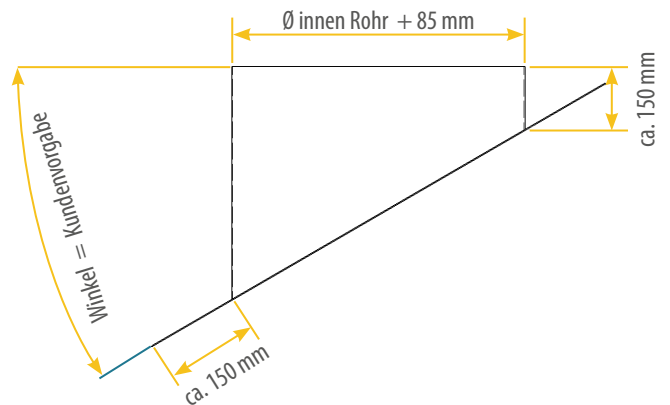


Standardmäßig fertigen wir die Dacheindeckung GFK „Welle“ für Eternit-Wellplatten mit Profil 5 und 6. Für abweichende Wellplatten bitten wir um ein Musterteil der Dachdeckung in der entsprechenden Größe der Dacheindeckung.

Die Dacheindeckung wird OHNE Rohranschluss-Stutzen geliefert!



DACHEINDECKUNG GFK „GLATT“



DACHEINDECKUNG GFK „FIRST“

